

Descrizione

E' disponibile nelle versioni da 1/2" fino a 8".

A seconda delle esigenze pu` essere in:

- AISI 316 (ASTM A 351 CF8M / EN 14408/1)
- AISI 304 (ASTM A 276-986 / EN 1.4301)
- ottone
- polipropilene
- alluminio
- acciaio al carbone.

Altri materiali sono fornibili su richiesta.

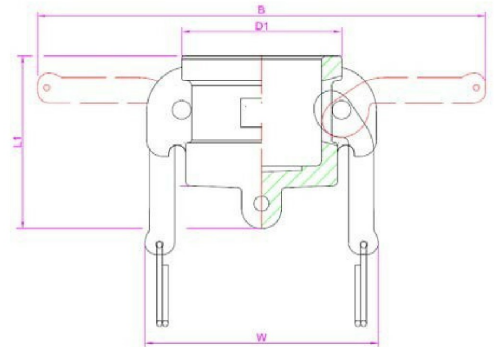
Il raccordo è disponibile anche nella versione con sistema di sicurezza antisgancio.

Applicazioni

Sono dei prodotti molto duttili e vengono utilizzati per una vastità di applicazioni che variano dal settore chimico, petrolifero, farmaceutico comprendendo anche le industrie cartarie, cementiere e siderurgiche.

pollici/inch.	1/2"	3/4"	1"	1.1/4"	1.1/2"	2"	2.1/2"	3"	4"	5"	6"	
diam.	50	75	100	125	150	200	250	300	400	500	600	
L1	43,8	43,8	48,7	59,5	56,6	66,6	69,9	71,9	75,2	74,0	90,1	
D1	41,4	41,4	46,6	58,2	67,0	74,8	89,2	106,6	120,1	163,7	195,7	
B	107	107	130	180	190	198	209	246	276	299	385	
W	54	54	67	84	92	103	115	134	175	185	240	
Dimentions	1/2"	3/4"	1"	1.1/4"	1.1/2"	2"	2.1/2"	3"	4"	5"	6"	8"
Pressure barg	40	40	40	40	40	40	16	16	16	8	8	6





Product Description

It is available in versions from 1/2" up to 8". Depending on requirements it can be in: AISI 316 (ASTM A 351 CF8M / EN 14408/1), AISI 304 (ASTM A 276-986 / EN 1.4301), brass, polypropylene, aluminium and carbon steel. Other materials are available on request. The fitting is also available in a version with an anti-release safety system.

Application:

They are very ductile products and are used for a wide variety of applications ranging from the chemical, petroleum and pharmaceutical sectors to the paper, cement and steel industries.

inch.	1/2"	3/4"	1"	1.1/4"	1.1/2"	2"	2.1/2"	3"	4"	5"	6"	
diam.	50	75	100	125	150	200	250	300	400	500	600	
L1	43,8	43,8	48,7	59,5	56,6	66,6	69,9	71,9	75,2	74,0	90,1	
D1	41,4	41,4	46,6	58,2	67,0	74,8	89,2	106,6	120,1	163,7	195,7	
B	107	107	130	180	190	198	209	246	276	299	385	
W	54	54	67	84	92	103	115	134	175	185	240	
Dimensions	1/2"	3/4"	1"	1.1/4"	1.1/2"	2"	2.1/2"	3"	4"	5"	6"	8"
Pressure barg	40	40	40	40	40	40	16	16	16	8	8	6

