



Descrizione

La composizione dell'insulation kit garantisce l'eliminazione delle correnti statiche che si creano tra due metalli con diverso potenziale elettrico, prevenendo la corrosione galvanica. I materiali utilizzati per la realizzazione dei kit isolanti hanno come caratteristica peculiare la costante dielettrica elevata e la resistenza all'invecchiamento.

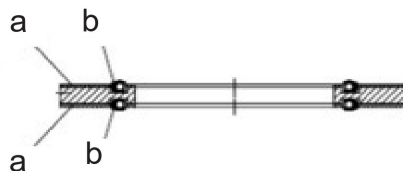
Il kit energized seal ESV è concepito per impieghi ad alte pressioni e può essere utilizzato in alternativa alla versione per flange RJ.

Il kit comprende:

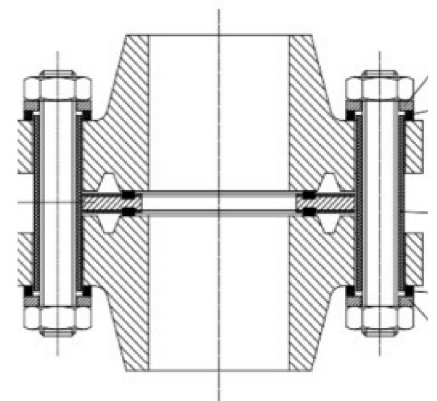
- una guarnizione isolante composta da una resina isolante in G11 in cui vengono praticate 2 cavità in grado di ospitare un anello energizzato in PTFE;
- un set di guaine isolanti in G10 o G11 per ogni tirante;
- una coppia di rondelle isolanti; una coppia di rondelle metalliche per ogni bullone.

Applicazioni

Indicato per l'accoppiamento tra diversi tipi di flangia al fine di ridurre al minimo la stagnazione del fluido, della turbolenza del flusso e dell'erosione tra le flange.



- a) Materiale isolante
b) Leaps energized seals



Washer

Parametri	ASTM	Phenolic	G7	G10	G11
Rigidità dielettrica » Volts/mil	D149	500,000	350	800	550
Resistenza compressione » psi	D659	33	40	65	60,000+
Assorbimento idrico » %	D229	1,600	0,070	0,040	0,070
Temperatura » °C	-	-54 +104	-196 +232	-196 +150	-196 +200

Sleeve

Parametri	ASTM	Mylar	Nomex	Phenolic	G10	G11
Rigidità dielettrica » Volts/mil	D149	4,000	400	400	400	400
Resistenza compressione » psi	D659	0,8	N/A	1,6	0,1	0,1
Assorbimento idrico » %	D229	13,000	20,000	16,000	55,000	55,000
Temperatura » °C	-	-59 +149	-54 +232	-54 +104	-196 +150	-196 +200

Guarnizione

Parametri	Cert.	G11	G10	Mica
Rigidità dielettrica » Volts/mil	CEI	550	800	-
Rigidità di compressione // » N/cm ²	CEI	20000	20000	-
Rigidità di compressione ⊥ » N/cm ²	CEI	30000	30000	-
Resistenza alla trazione a 300°C » Mpa	-	-	-	35
Assorbimento idrico » %	CEI	0,4	0,4	
Temperatura massima » °C	CEI	155	130	900
Densità » g/cm ³	CEI	1,95	1,95	1,9

Lip seal

Parametri	PTFE
Temperatura di esercizio » °C	-200 +260
Pressione massima » bar	800
Intervallo pH	0 ÷ 14



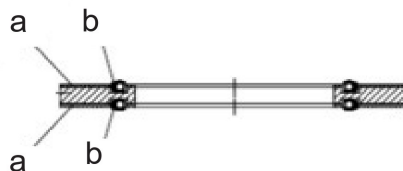


Product Description

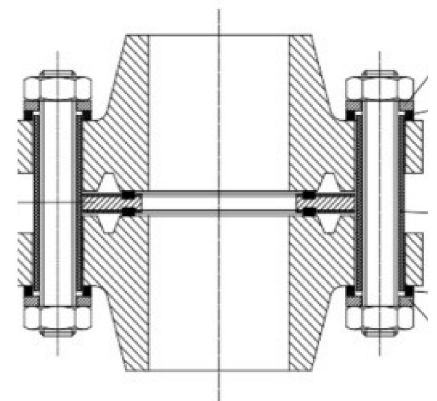
The composition of the flange insulation kit guarantees the elimination of static currents created between two metals with different electrical potentials, preventing galvanic corrosion. The materials used to make the insulation kits are characterised by their high dielectric constant and resistance to ageing. The ESV energised seal kit is designed for high-pressure applications and can be used as an alternative to the RJ flange version. The kit includes: an insulating seal consisting of a G11 insulating resin in which 2 cavities are drilled to accommodate a PTFE energised ring; a set of G10 or G11 insulating sleeves for each tie rod; a pair of insulating washers; a pair of metal washers for each bolt.

Application:

Suitable for coupling between different flange types in order to minimise fluid stagnation, flow turbulence and erosion between flanges.



- a) Insulating material
- b) PTFE energised seals



Washer

Parameters	ASTM	Phenolic	G7	G10	G11
Dielectric strength » Volts/mil	D149	500,000	350	800	550
Compressive strength » psi	D659	33	40	65	60,000+
Water Absorption » %	D229	1,600	0,070	0,040	0,070
Temperature » °C	-	-54 +104	-196 +232	-196 +150	-196 +200

Sleeve

Parameters	ASTM	Mylar	Nomex	Phenolic	G10	G11
Dielectric strength » Volts/mil	D149	4,000	400	400	400	400
Compressive strength » psi	D659	0,8	N/A	1,6	0,1	0,1
Water Absorption » %	D229	13,000	20,000	16,000	55,000	55,000
Temperature » °C	-	-59 +149	-54 +232	-54 +104	-196 +150	-196 +200

Gasket

Parameters	Cert.	G11	G10	Mica
Dielectric strength » Volts/mil	CEI	550	800	-
Compression stiffness // » N/cm ²	CEI	20000	20000	-
Compression stiffness ⊥ » N/cm ²	CEI	30000	30000	-
Tensile strength at 300°C » Mpa	-	-	-	35
Water Absorption » %	CEI	0,4	0,4	
Maximum temperature » °C	CEI	155	130	900
Density » g/cm ³	CEI	1,95	1,95	1,9

Lip seal

Parameters	PTFE
Temperature of operating » °C	-200 +260
Maximum pressure » bar	800
pH range	0 ÷ 14

