



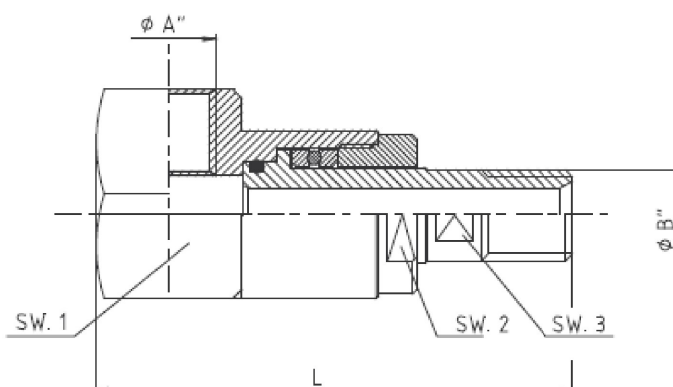
### Descrizione

Il flusso in entrata e in uscita avviene con uno scostamento di 90° rispetto all'asse orizzontale del giunto. I giunti a 90° sono disponibili sia in acciaio al carbonio che in AISI 316 nelle misure da 1/4" a 2". La rotazione del giunto avviene sull'asse del cuscinetto montato nel giunto supportato da rullini di scorrimento. Il cuscinetto può essere facilmente lubrificato grazie al dispositivo di ingrassaggio montato sul corpo del giunto.

### Applicazioni

Utilizzati nei sistemi pneumatici, idraulici ed oleodinamici.

ØA	ØB	L	SW1	SW2	SW3	Pmax
inch	inch	mm	mm	mm	mm	bar
1/4" - 06	1/4"	78	32	21	11	350
3/8" - 09	3/8"	98	36	27	14	300
1/2" - 13	1/2"	106	46	32	18	300
3/4" - 19	3/4"	118	50	37	24	250
1" - 25	1"	142	60	46	30	250





### Product description

The incoming and outgoing flow occurs with a deviation of 90° from the horizontal axis of the joint. The 90° joints are available in both carbon steel and AISI 316 in sizes from 1/4" to 2". The rotation of the joint takes place on the axis of the bearing mounted in the joint supported by sliding rollers. The bearing can be easily lubricated thanks to the greasing device mounted on the joint body.

### Application:

Used in pneumatic, hydraulic and oleodynamic systems.

ØA	ØB	L	SW1	SW2	SW3	Pmax
inch	inch	mm	mm	mm	mm	bar
1/4" - 06	1/4"	78	32	21	11	350
3/8" - 09	3/8"	98	36	27	14	300
1/2" - 13	1/2"	106	46	32	18	300
3/4" - 19	3/4"	118	50	37	24	250
1" - 25	1"	142	60	46	30	250

