

**VALVOLA A SFERA A 3 VIE IN ACCIAIO INOX
A PASSAGGIO RIDOTTO A "L" (V31) O A "T" (V32)
3 WAY REDUCED BORE "L" (V31) OR "T" (V32) PORT
STAINLESS STEEL BALL VALVE**



Cristiani Bisconti
GUARNIZIONI INDUSTRIALI TECNICHE

SERIES V31 - V32



CARATTERISTICHE

1. Valvola a Sfera a 3 vie a Passaggio Ridotto in Acciaio Inox
2. Sfera a "L" o a "T"
3. Costruita in Acciaio Inox AISI 316 (CF8M)
4. Filettate secondo DIN 2999, ISO 228/1
5. Seggi in PTFE + 15% Fibra di Vetro
6. O-ring in Viton
7. Flangia per montaggio diretto attuatore secondo ISO 5211
8. Sistema di Antiespulsione
9. Sistema Anti Statico
10. Sistema di Bloccaggio
11. Max Pressione di esercizio: 63 Kg/cm²
12. Temperatura di esercizio: -25°C +180°C prevedere distanziali se necessario

A RICHIESTA

- Elettrovalvole NAMUR
- Box Fine Corsa
- Posizionatori
- Riduttori Sganciabili
- Attuatori Elettrici



FEATURES

1. 3 way reduced bore stainless steel ball valve
2. "L" or "T" Port
3. Made in AISI 316 (CF8M)
4. Thread ends according DIN 2999, ISO 228/1 standard
5. Ball seats PTFE + 15% G.F.
6. Viton O-ring
7. Direct mounting actuator ISO 5211
8. Blow-out proof stem
9. Anti Static Device
10. Locking System
11. Max Working pressure 63 Kg/cm²
12. Working Temperature -25°C +180°C please use mounting kits when needed

OPTIONAL

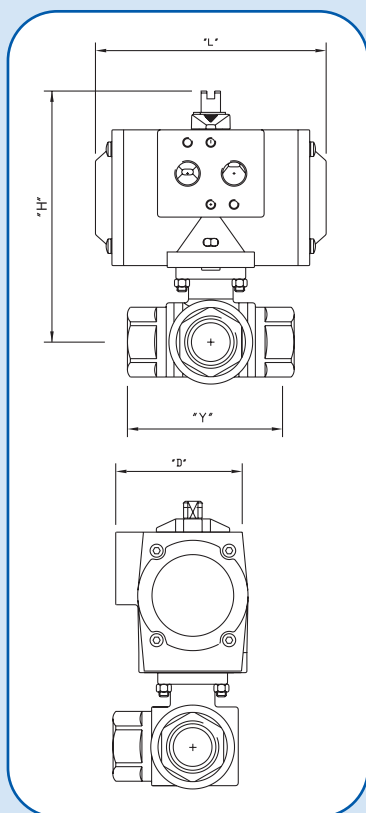
- NAMUR Solenoid Valves
- Limit Switch Boxes
- Positioners
- Declutchable Gear Boxes
- Electric Actuators



SERIES V31 - V32

VALVOLA A SFERA A 3 VIE IN ACCIAIO INOX A PASSAGGIO RIDOTTO A "L" (V31) O A "T" (V32) 3 WAY REDUCED BORE "L" (V31) OR "T" (V32) PORT STAINLESS STEEL BALL VALVE

Per ordinare valvole a "T" sostituire
V31 dei codici sottostanti con V32
To order "T" Port valves, V31 must be
replaced by V32



Gli attuatori sono dimensionati per
applicazioni normali e pressione di ali-
mentazione di almeno 5.62 Bar.
La ERRE.DI. si riserva il diritto di
cambiare o modificare le caratteristi-
che tecniche di prodotto senza preav-
viso e senza incorrere nell'obbligo di
apportare tali modifiche sui prodotti
precedentemente o successivamente
venduti.

*Actuators are sized for normal conditions
based on supply air pressure of at least
5.62 Bar (80 PSI). ERRE.DI. reserves
the right to change or modify products
without prior notice and without
incurring any obligation to make such
changes on products previously or
subsequently sold.*

Dimensioni con Attuatore in Tecnopolimero a Doppio Effetto

Dimensions with Double Acting Technopolymer Actuator

Part n°	Size	DN	PN	D	H	L	Y	ISO 5211
UT10DE-V31GM14	1/4"	11	63	67	125	119	79	F03/F04
UT10DE-V31GI38	3/8"	11	63	67	125	119	79	F03/F04
UT10DE-V31GA12	1/2"	11	63	67	125	119	79	F03/F04
UT10DE-V31GB34	3/4"	15	63	67	134	119	88	F03/F04
UT13DE-V31GC10	1"	20	63	86	159	160	107	F04/F05
UT13DE-V31GD13	1 1/4"	25	63	86	168	160	125	F04/F05
UT13DE-V31GE15	1 1/2"	32	63	86	186	160	135	F05/F07
UT18DE-V31GF20	2"	40	63	101	219	175	164	F05/F07

Dimensioni con Attuatore in Tecnopolimero a Semplice Effetto

Dimensions with Spring Return Technopolymer Actuator

Part n°	Size	DN	PN	D	H	L	Y	ISO 5211
UT10S2-V31GM14	1/4"	11	63	67	125	119	79	F03/F04
UT10S2-V31GI38	3/8"	11	63	67	125	119	79	F03/F04
UT13S4-V31GA12	1/2"	11	63	86	145	160	79	F03/F04
UT13S4-V31GB34	3/4"	15	63	86	154	160	88	F03/F04
UT18S4-V31GC10	1"	20	63	101	181	175	107	F04/F05
UT18S4-V31GD13	1 1/4"	25	63	101	190	175	125	F04/F05
MT25S4-V31GE15*	1 1/2"	32	63	96	204	239	135	F05/F07
MT30S4-V31GF20*	2"	40	63	114	236	230	164	F05/F07

*Attuatori in Alluminio/Aluminium Actuators

Dimensioni con Attuatore in Alluminio a Doppio Effetto

Dimensions with Double Acting Aluminium Actuator

Part n°	Size	DN	PN	D	H	L	Y	ISO 5211
MT05DE-V31GM14	1/4"	11	63	67	135	119	79	F03/F04
MT05DE-V31GI38	3/8"	11	63	67	135	119	79	F03/F04
MT05DE-V31GA12	1/2"	11	63	67	135	119	79	F03/F04
MT05DE-V31GB34	3/4"	15	63	67	144	119	88	F03/F04
MT15DE-V31GC10	1"	20	63	81	160	175	107	F04/F05
MT15DE-V31GD13	1 1/4"	25	63	81	169	175	125	F04/F05
MT15DE-V31GE15	1 1/2"	32	63	81	187	175	135	F05/F07
MT17DE-V31GF20	2"	40	63	81	200	207	164	F05/F07

Dimensioni con Attuatore in Alluminio a Semplice Effetto

Dimensions with Spring Return Aluminium Actuator

Part n°	Size	DN	PN	D	H	L	Y	ISO 5211
MT05S2-V31GM14	1/4"	11	63	71	135	119	79	F03/F04
MT05S2-V31GI38	3/8"	11	63	71	135	119	79	F03/F04
MT15S4-V31GA12	1/2"	11	63	81	145	175	79	F03/F04
MT15S4-V31GB34	3/4"	15	63	81	154	175	88	F03/F04
MT17S5-V31GC10	1"	20	63	81	160	207	107	F04/F05
MT20S4-V31GD13	1 1/4"	25	63	96	186	186	125	F04/F05
MT25S4-V31GE15	1 1/2"	32	63	96	204	248	135	F05/F07
MT30S4-V31GF20	2"	40	63	114	236	241	164	F05/F07

