

**VALVOLA A SFERA A 2 VIE FLANGIATA ANSI 150 IN CF8M/316  
A PASSAGGIO TOTALE  
2 WAYS CF8M/316 ANSI 150 FLANGED BALL VALVE FULL BORE**



**Cristiani Bisconti**  
GUARNIZIONI INDUSTRIALI TECNICHE

## SERIES V28



### FEATURES

1. Full port ball valve, 2 piece
2. Flanged ball valve with ISO 5211 top flange
3. Made in Stainless Steel DIN 1.4408 (CF8M)
4. Flanges ends according to ASME B 16.5 ANSI 150
5. Face to face according ASME B 16.10
6. Designed according ASME B 16.34
7. Ball and Stem made by AISI 316
8. Ball Seat PTFE + 15% G.F.
9. Viton O Ring
10. Blow-out proof stem.
11. Block System
12. Anti Static Device
13. Fire Safe Design
14. Inspection & Test according to API 598, API 6D
15. Max working pressure: 19 kg/cm<sup>2</sup>
16. Working Temperature -30°C ÷ + 180°C.  
please use mounting kits when needed

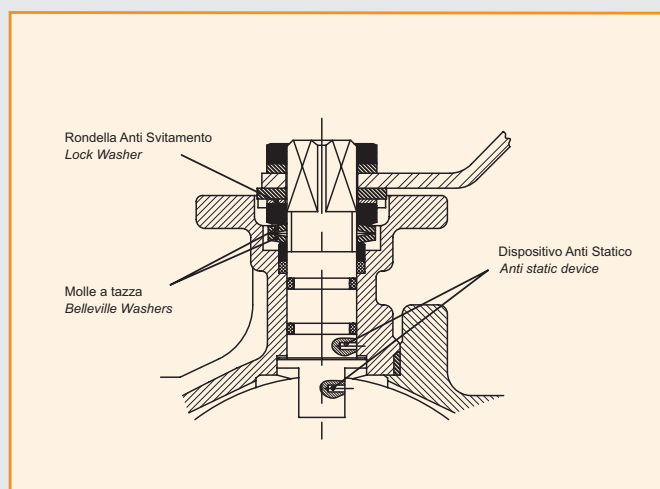
**MOLLE A TAZZA:** Garantiscono un carico costante sulla baderna assicurando una tenuta perfetta anche in caso di variazione dei parametri di lavoro.

**RONDELLA ANTI SVITAMENTO:** Previene lo svitamento del dado sullo stelo nel caso di applicazioni caratterizzate da un elevato numero di cicli di lavoro.

**DISPOSITIVO ANTI STATICO:** Garantisce la continuità elettrica fra la sfera, lo stelo e il corpo impedendo la formazione di cariche statiche. Necessario nel caso di fluidi infiammabili.

### CARATTERISTICHE

1. Valvola a sfera a 2 pezzi, Passaggio Totale
2. Valvola a sfera a 2 vie flangiata con flangia ISO 5211
3. Costruita in Acciaio Inossidabile DIN 14408 (CF8M)
4. Flange secondo ASME B 16.5 ANSI 150
5. Scartamento secondo ASME B 16.10
6. Progettata secondo ASME B 16.34
7. Sfera e Stelo in AISI 316
8. Tenuta Sfera in PTFE + 15% F.V.
9. O Ring in Viton
10. Stelo anti-espulsione
11. Sistema di bloccaggio
12. Dispositivo Anti Statico
13. Design Fire Safe
14. Ispezione & Test secondo API 598, API 6D
15. Pressione Max di Utilizzo: 19 kg/cm<sup>2</sup>
16. Temperatura max di utilizzo: -30°C ÷ +180°C  
prevedere distanziali se necessario

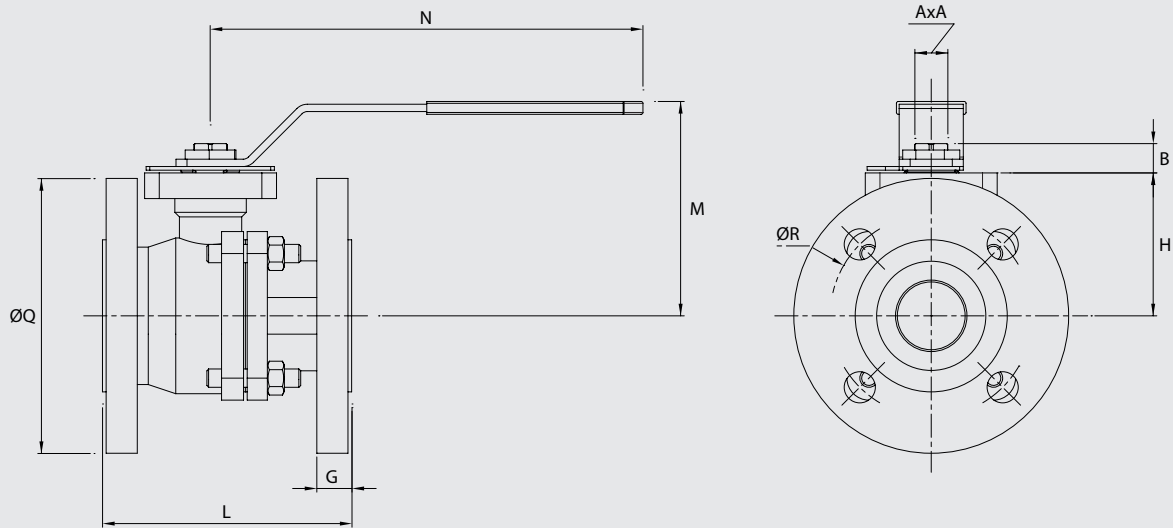


**BELLEVILLE WASHERS:** Provide constant "live load" on the stem seals, assuring a tight seal even with varying service parameters.

**LOCK WASHER:** Prevents unthreading of stem nut in high cycle automation applications.

**ANTI STATIC DEVICE:** Guarantees the electric continuity between ball, stem and body and prevents static charge accumulation. Needed in case of flammable fluids.

# SERIES V28



## CONNESSIONI / CONNECTIONS

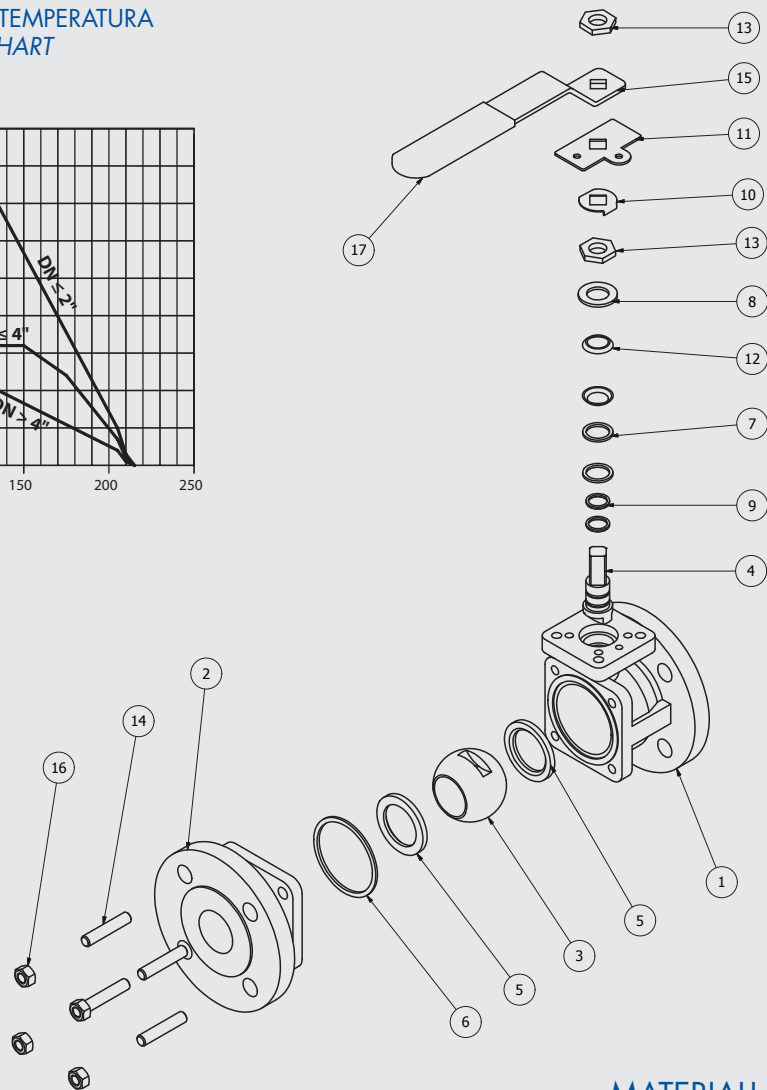
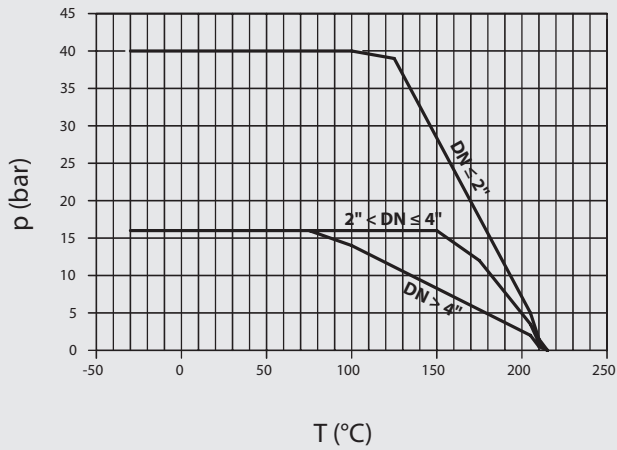
Part n°	Size	ISO 5211	AxA	B
PV02-V28SA12	1/2"	F04	9	9,5
PV02-V28SB34	3/4"	F04-F05	9	9,5
PV02-V28SC10	1"	F04-F05	11	11,5
PV02-V28SD13	1 1/4"	F05-F07	14	11,5
PV02-V28SE15	1 1/2"	F05-F07	14	15,5
PV02-V28SF20	2"	F05-F07	14	15,5
PV02-V28SG25	2 1/2"	F07-F10	17	18,5
PV02-V28SH30	3"	F07-F10	17	18,5
PV02-V28SL40	4"	F07-F10	17	18,5
PV02-V28SP60	6"	F10/F12	27	29
PV02-V28SR80	8"	F12	27	29

## DIMENSIONI / DIMENSIONS

Part n°	Size	DN (mm)	CLASS	L (mm)	M (mm)	N (mm)	H (mm)	ØQ (mm)	ØR (mm)	G (mm)	Weight (Kg)
PV02-V28SA12	1/2"	15	#150	108	85	170	46,5	89	60,3	11,1	1,5
PV02-V28SB34	3/4"	20	#150	117	85	170	51,5	99	69,8	12,7	2,15
PV02-V28SC10	1"	25	#150	127	95	170	57,5	108	79,4	14,3	2,87
PV02-V28SD13	1 1/4"	32	#150	140	106	200	71,5	117	88,9	15,9	3,95
PV02-V28SE15	1 1/2"	40	#150	165	110	200	76,5	127	98,4	17,5	5,8
PV02-V28SF20	2"	50	#150	178	118	200	83,5	153	120,6	19	8,4
PV02-V28SG25	2 1/2"	65	#150	190	170	380	119	178	139,7	22,2	13,5
PV02-V28SH30	3"	80	#150	203	170	380	130	191	152,4	23,8	17,8
PV02-V28SL40	4"	100	#150	229	170	380	145	229	190,5	23,8	30,5
PV02-V28SP60	6"	150	#150	394	200	620	180	279	241,3	25,4	56
PV02-V28SR80	8"	200	#150	457	**	**	**	**	**	**	135

# SERIES V28

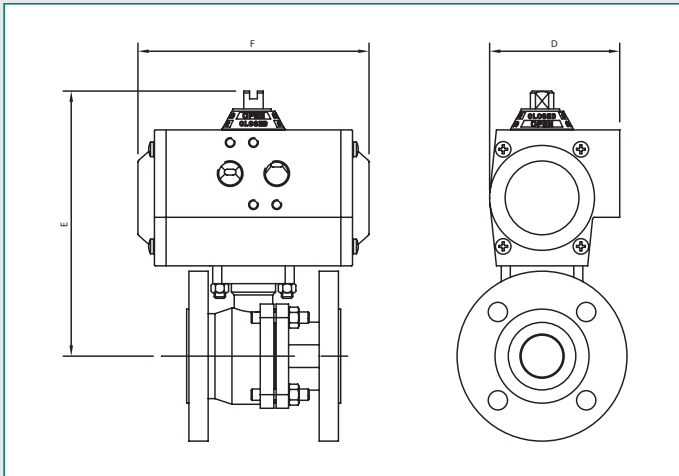
DIAGRAMMA PRESSIONE – TEMPERATURA  
PRESSURE – TEMPERATURE CHART



## MATERIALI / MATERIALS

N°	Descrizione	Material	Item
1	Corpo	Acciaio Inox DIN 1.4408 (CF8M) Stainless steel	Body
2	Chiusura	Acciaio Inox DIN 1.4408 (CF8M) Stainless steel	Cap
3	Sfera	Acciaio Inox AISI 316 Stainless steel	Ball
4	Stelo	Acciaio Inox AISI 316 Stainless steel	Stem
5	Seggio Sfera	PTFE+15% G.F.	Ball Seat
6	Guarnizione	PTFE	Gasket
7	Rondella Anti frizione	PTFE + graphite	Trust Washer
8	Anello Stelo	Acciaio Inox AISI 316 Stainless steel	Stem Ring
9	O Ring	VITON	O-ring
10	Rondella Anti Svitamento	Acciaio Inox AISI 316 Stainless steel	Lock Washer
11	Rondella	Acciaio Inox AISI 316 Stainless steel	Washer
12	Rondella Elastica	Acciaio Inox AISI 301 Stainless steel	Spring Washer
13	Dado	Acciaio Inox AISI 316 Stainless steel	Nut
14	Bulloni	Acciaio Inox AISI 316 Stainless steel	Stud Bolt
15	Maniglia	Acciaio Inox AISI 304 Stainless steel	Handle
16	Dado	Acciaio Inox AISI 316 Stainless steel	Nut
17	Rivestimento Maniglia	Vynil	Handle Sleeve

**VALVOLA A SFERA A 2 VIE FLANGIATA ANSI 150 IN CF8M/316  
PASSAGGIO TOTALE CON ATTUATORE PNEUMATICO  
2 WAYS CF8M/316 NSI FLANGED BALL VALVE FULL BORE  
WITH PNEUMATIC ACTUATOR**



## CARATTERISTICHE

- Attuatore Pneumatico a Doppio o Semplice Effetto avente le stesse dimensioni di ingombro
- Disponibile in Alluminio o in Acciaio Inox AISI 316
- Pressione di alimentazione: 2÷10 Bar
- Temperatura di esercizio: -20°C +80°C (per Alluminio e Inox disponibile anche per Alte e Basse temperature)

## FEATURES

- Double Acting or Spring Return actuators with same compact dimensions
- Available in Aluminum or in Stainless Steel AISI 316
- Working Pressure: 2÷10 bar
- Working Temperature: -20°C +80°C (Aluminum and Stainless Steel units are also available in Low temp or High Temp configuration)

## A RICHIESTA

- Elettrovalvole NAMUR
- Box Fine Corsa
- Posizionatori
- Riduttori Sganciabili
- Attuatori Elettrici

## OPTIONAL

- NAMUR Solenoid Valves
- Limit Switch Boxes
- Positioners
- Declutchable Gear Boxes
- Electric Actuators

Gli attuatori sono dimensionati per applicazioni normali e pressione di alimentazione di almeno 5.62 Bar. Emme Technology Srl si riserva il diritto di cambiare o modificare le caratteristiche tecniche di prodotto senza preavviso e senza incorrere nell'obbligo di apporre tali modifiche sui prodotti precedentemente o successivamente venduti.

Actuators are sized for normal conditions based on supply air pressure of at least 5.62 Bar (80 PSI). Emme Technology Srl reserves the right to change or modify products without prior notice and without incurring any obligation to make such changes on products previously or subsequently sold.

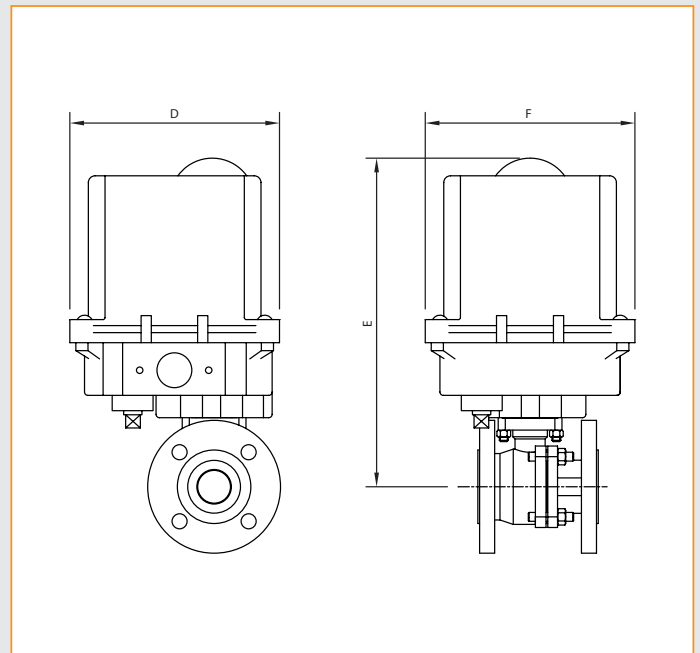
### Dimensioni con Attuatore in Alluminio a Doppio Effetto Dimensions with Double Acting Aluminum Actuator

Part n°	Size	DN (mm)	CLASS	D	E	F
MT05DE-V28SA12	1/2"	15	#150	67	147,5	119
MT05DE-V28SB34	3/4"	20	#150	67	152,5	119
MT05DE-V28SC10	1"	25	#150	67	158,5	119
MT07DE-V28SD13	1 1/4"	32	#150	70	162,5	160
MT15DE-V28SE15	1 1/2"	40	#150	85	197,5	165
MT17DE-V28SF20	2"	50	#150	85	204,5	197
MT20DE-V28SG25	2 1/2"	65	#150	96	261,5	177
MT25DE-V28SH30	3"	80	#150	96	272,5	239
MT35DE-V28SL40	4"	100	#150	138	341	246
MT45DE-V28SP60	6"	150	#150	151	458	351
MT55DE-V28SR80	8"	200	#150	185	648	418

### Dimensioni con Attuatore in Alluminio a Semplice Effetto Dimensions with Spring Return Aluminum Actuator

Part n°	Size	DN (mm)	CLASS	D	E	F
MT07S4-V28SA12	1/2"	15	#150	70	147,5	160
MT07S4-V28SB34	3/4"	20	#150	70	152,5	160
MT17S3-V28SC10	1"	25	#150	85	178,5	197
MT20S4-V28SD13	1 1/4"	32	#150	96	214,5	177
MT25S4-V28SE15	1 1/2"	40	#150	96	219,5	239
MT30S4-V28SF20	2"	50	#150	113	245,5	230
MT35S3-V28SG25	2 1/2"	65	#150	138	314,5	246
MT40S4-V28SH30	3"	80	#150	138	325,5	290
MT45S4-V28SL40	4"	100	#150	151	353	351
MT55S5-V28SP60	6"	150	#150	185	498	418
MT65S5-V28SR80	8"	200	#150	235	705	502

**VALVOLA A SFERA A 2 VIE FLANGIATA ANSI 150 IN CF8M/316 A PASSAGGIO TOTALE CON ATTUATORE ELETTRICO**  
**2 WAYS CF8M/316 ANSI 150 FLANGED BALL VALVE FULL BORE WITH ELECTRIC ACTUATOR**



**CARATTERISTICHE**

1. Design compatto
2. Base in alluminio verniciato ed ingranaggi in metallo
3. Grado di protezione IP67
4. Con manuale d'emergenza
5. 2 fine corsa standard
6. A richiesta con posizionale
7. Temperatura di esercizio: -10°C +60°C

**FEATURES**

1. Compact Design
2. Epoxy coated die cast aluminum base and metal gears
3. Protection degree: IP67
4. With manual override
5. With n°2 switches as standard
6. On request: positioner
7. Working Temperature: -10°C +60°C

**Dimensioni con Attuatore Elettrico / Dimensions with Electric Actuator**

Part n°	Size	DN (mm)	CLASS	D	E	F
AE01*-V28SA12	1/2"	15	#150	120	201	127
AE01*-V28SB34	3/4"	20	#150	120	206	127
AE01*-V28SC10	1"	25	#150	120	212	127
AE01*-V28SD13	1 1/4"	32	#150	120	226	127
AE01*-V28SE15	1 1/2"	40	#150	120	231	127
AE02*-V28SF20	2"	50	#150	120	238	127
AE03*-V28SG25	2 1/2"	65	#150	168	319	157
AE03*-V28SH30	3"	80	#150	168	341	157
AE03*-V28SL40	4"	100	#150	168	356	157
AE04H*-V28SP60	6"	150	#150	340	445	305
AE05H*-V28SR80	8"	200	#150	340	**	305

\*Diverse tensioni disponibili - Various voltages available