

# VALVOLA A SFERA A 2 VIE A 3 PEZZI IN ACCIAIO INOX 2 WAY 3 PCS STAINLESS STEEL BALL VALVE



Cristiani Bisconti  
GUARNIZIONI INDUSTRIALI TECNICHE

SERIES V13



#### Disponibili:

- filettate NPT
- filettate NPT di tasca (SW)
- a saldare di testa (BW)

#### Available on request:

- with NPT threaded ends
- socket weld end (SW)
- butt weld ends (BW)

## CARATTERISTICHE

1. Valvola a Sfera a 2 vie a Passaggio Totale in Acciaio Inox 3 pezzi
2. Filettate DIN 2999 (a richiesta filettate NPT, a saldare di tasca e di testa)
3. Costruita in Acciaio Inox AISI 316 (CF8M)
4. Seggi in PTFE + 15% Fibra di vetro
5. O-ring stelo in Viton
6. Boccola stelo PTFE + 15% Grafite
7. Sistema di bloccaggio
8. Flangia per montaggio diretto attuatore secondo ISO 5211
9. Sistema di Antiespulsione
10. Max Pressione di esercizio: 63 Kg/cm<sup>2</sup>
11. Temperatura di esercizio: -25°C +180°C prevedere distanziali se necessario

### A RICHIESTA

- Elettrovalvole NAMUR
- Box Fine Corsa
- Posizionatori
- Riduttori Sganciabili
- Attuatori Elettrici



## FEATURES

1. 2 way Stainless steel full port ball valve, 3 pieces
2. Thread ends according DIN 2999 standard (available with NPT thread ends, socket weld and butt weld)
3. Made in AISI 316 (CF8M)
4. Ball seats PTFE + 15% G.F.
5. Viton O-ring stem
6. Stem gasket PTFE + 15% Graphite
7. Locking system
8. Direct mounting actuator ISO 5211
9. Blow-out proof stem
10. Max Working pressure 63 Kg/cm<sup>2</sup>
11. Working Temperature -25°C +180°C please use mounting kits when needed

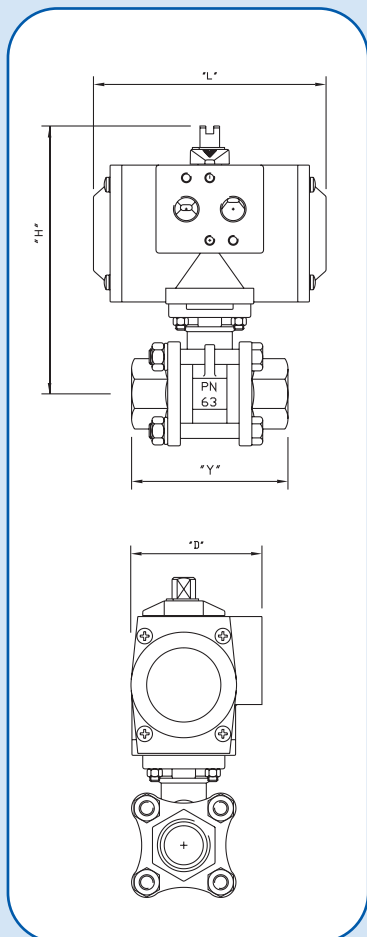
### OPTIONAL

- NAMUR Solenoid Valves
- Limit Switch Boxes
- Positioners
- Declutchable Gear Boxes
- Electric Actuators



# SERIES V13

## VALVOLA A SFERA A 2 VIE A 3 PEZZI IN ACCIAIO INOX 2 WAY 3 PCS STAINLESS STEEL BALL VALVE



Gli attuatori sono dimensionati per applicazioni normali e pressione di alimentazione di almeno 5.62 Bar.

La ERRE.DI. S.r.l. si riserva il diritto di cambiare o modificare le caratteristiche tecniche di prodotto senza preavviso e senza incorrere nell'obbligo di apportare tali modifiche sui prodotti precedentemente o successivamente venduti.

*Actuators are sized for normal conditions based on supply air pressure of at least 5.62 Bar (80 PSI). ERRE.DI. S.r.l. reserves the right to change or modify products without prior notice and without incurring any obligation to make such changes on products previously or subsequently sold.*

### Dimensioni con Attuatore in Tecnopolimero a Doppio Effetto

#### Dimensions with Double Acting Technopolymer Actuator

Part n°	Size	DN	PN	D	H	L	Y	ISO 5211
UT10DE-V13GM14	1/4"	8	63	67	152	119	50	F03
UT10DE-V13GI38	3/8"	10	63	67	152	119	50	F03
UT10DE-V13GA12	1/2"	15	63	67	162	119	56	F04
UT10DE-V13GB34	3/4"	20	63	67	168	119	73	F04-F05
UT10DE-V13GC10	1"	25	63	67	172	119	82	F04-F05
UT13DE-V13GD13	1 1/4"	32	63	86	194	160	91	F05-F07
UT13DE-V12GE15	1 1/2"	40	63	86	202	160	104	F05-F07
UT18DE-V13GF20	2"	50	63	101	236	175	120	F05-F07
UT18DE-V13GG25	2 1/2"	65	63	101	273	175	155	F07-F10
MT25DE-V13GH30*	3"	80	63	96	284	248	182	F07-F10
MT35DE-V13GL40*	4"	100	63	131	345	261	225	F07-F10

### Dimensioni con Attuatore in Tecnopolimero a Semplice Effetto

#### Dimensions with Spring Return Technopolymer Actuator

Part n°	Size	DN	PN	D	H	L	Y	ISO 5211
UT10S2-V13GM14	1/4"	8	63	67	152	119	50	F03
UT10S2-V13GI38	3/8"	10	63	67	152	119	50	F03
UT13S3-V13GA12	1/2"	15	63	86	182	160	56	F04
UT13S3-V13GB34	3/4"	20	63	86	188	160	73	F04-F05
UT18S3-V13GC10	1"	25	63	101	214	175	82	F04-F05
UT18S4-V13GD13	1 1/4"	32	63	101	216	175	91	F05-F07
MT25S4-V13GE15*	1 1/2"	40	63	96	220	248	104	F05-F07
MT30S4-V13GF20*	2"	50	63	114	251	241	120	F05-F07
MT35S3-V13GG25*	2 1/2"	65	63	131	325	261	155	F07-F10
MT40S4-V13GH30*	3"	80	63	131	340	305	182	F07-F10
MT45S4-V13GL40*	4"	100	63	145	414	367	225	F07-F10

\*Attuatori in Alluminio/Aluminium Actuators

### Dimensioni con Attuatore in Alluminio a Doppio Effetto

#### Dimensions with Double Acting Aluminium Actuator

Part n°	Size	DN	PN	D	H	L	Y	ISO 5211
MT05DE-V13GM14	1/4"	8	63	67	162	119	50	F03
MT05DE-V13GI38	3/8"	10	63	67	162	119	50	F03
MT05DE-V13GA12	1/2"	15	63	67	172	119	56	F04
MT05DE-V13GB34	3/4"	20	63	67	178	119	73	F04-F05
MT05DE-V13GC10	1"	25	63	67	182	119	82	F04-F05
MT15DE-V13GD13	1 1/4"	32	63	81	195	175	91	F05-F07
MT15DE-V13GE15	1 1/2"	40	63	81	203	175	104	F05-F07
MT17DE-V13GF20	2"	50	63	81	215	207	120	F05-F07
MT20DE-V13GG25	2 1/2"	65	63	96	269	186	155	F07-F10
MT25DE-V13GH30	3"	80	63	96	284	248	182	F07-F10
MT35DE-V13GL40	4"	100	63	131	345	261	225	F07-F10

### Dimensioni con Attuatore in Alluminio a Semplice Effetto

#### Dimensions with Spring Return Aluminium Actuator

Part n°	Size	DN	PN	D	H	L	Y	ISO 5211
MT05S2-V13GM14	1/4"	8	63	67	162	119	50	F03
MT05S2-V13GI38	3/8"	10	63	67	162	119	50	F03
MT15S3-V13GA12	1/2"	15	63	81	183	175	56	F04
MT15S4-V13GB34	3/4"	20	63	81	189	175	73	F04-F05
MT17S4-V13GC10	1"	25	63	81	197	207	82	F04-F05
MT20S4-V13GD13	1 1/4"	32	63	96	212	186	91	F05-F07
MT25S4-V13GE15	1 1/2"	40	63	96	220	248	104	F05-F07
MT30S4-V13GF20	2"	50	63	114	251	241	120	F05-F07
MT35S3-V13GG25	2 1/2"	65	63	131	325	261	155	F07-F10
MT40S4-V13GH30	3"	80	63	131	340	305	182	F07-F10
MT45S4-V13GL40	4"	100	63	145	414	367	225	F07-F10

