

**VALVOLA A SFERA 2 VIE F/F IN OTTONE A PASSAGGIO
RIDOTTO ALTE PRESSIONI CON LEVA
HIGH PRESSURE 2 WAYS BRASS BALL VALVE REDUCED BORE
WITH HANDLE**



Cristiani Bisconti
GUARNIZIONI INDUSTRIALI TECNICHE

SERIES VK65



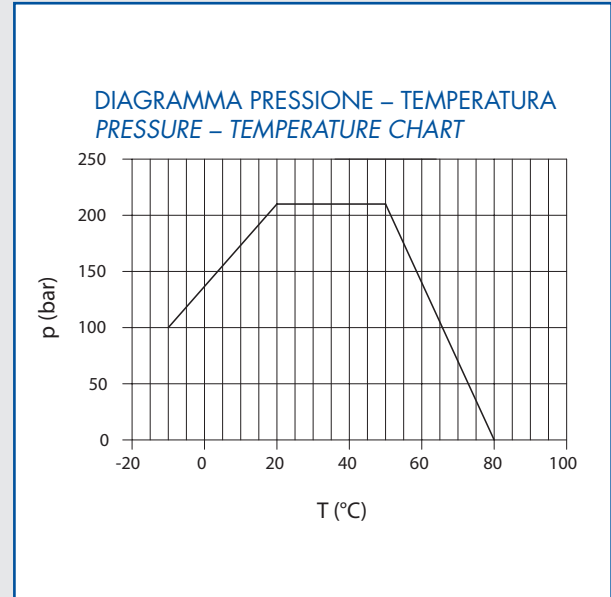
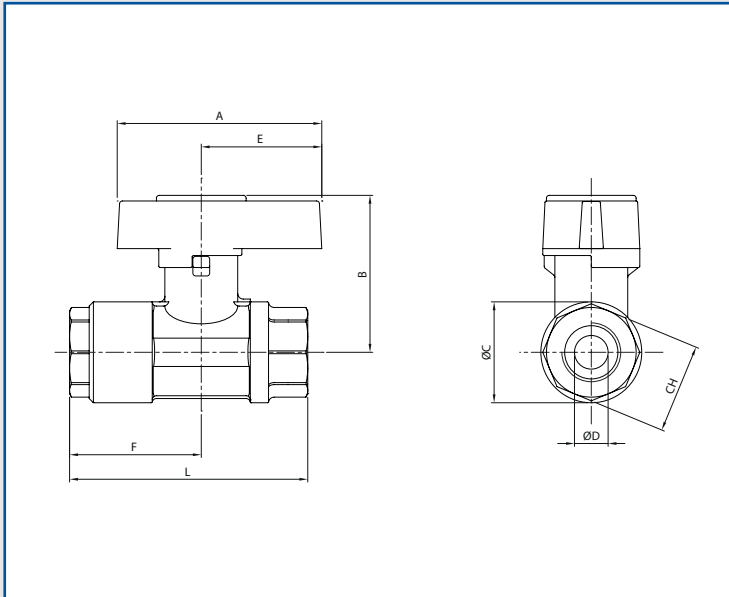
CARATTERISTICHE

- Limiti di temperatura: per fluidi da -10°C a +80°C
- Limiti di pressione: per fluidi 210 bar
- La serie VK65 è particolarmente indicata per impianti oleodinamici, pneumatici e industriali in genere, con presenza di alte pressioni..
- Passaggio: ridotto.
- Stelo: antiscoppio.
- Guarnizioni laterali: PTFE vergine ad alta resistenza.
- Tenuta superiore: 3 guarnizioni
 - 2 guarnizioni coniche auto assestanti antifrizione in PTFE - alta e media pressione.
 - 1 O-Ring - bassa e media pressione.
- Estremità filettate: femmina a norma UNI ISO 7/1 (UNI EN 10226).
- Organi di manovra: farfalla alluminio.
- Colori disponibili: nero.
- Tutte le valvole rispettano la direttiva 97/23/CE e vengono testate al 100% con prova di tenuta pneumatica a controllo elettronico.

FEATURES

- *Temperature limits: for fluids from -10°C to +80°C*
- *Pressure limits: for fluids up to 210 bar*
- *The VK65 series is recommended for hydraulic installations, pneumatics and industrial plants, high pressure.*
- *Bore: reduced.*
- *Stem: anti blow out.*
- *Seats: high resistance virgin PTFE.*
- *Upper seal: 3 seals*
 - *2 anti-friction self-adjusting cone shaped seals, in PTFE - high and medium pressure.*
 - *1 O-Ring - low and medium pressure.*
- *Threaded end connections: Standard female according to UNI ISO 7/1 (UNI EN 10226).*
- *Operation devices: Aluminum T-handle.*
- *Available colors: black.*
- *All valves comply with regulation 97/23/CE and are tested 100% for pneumatic sealing with electronic control.*

SERIES VK65



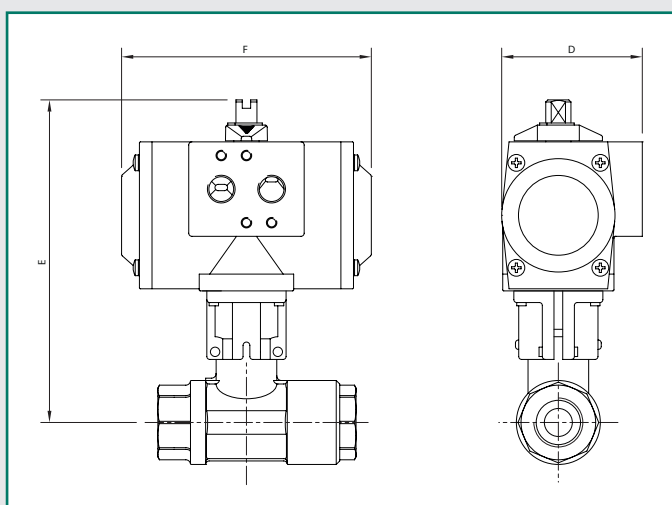
DIMENSIONI / DIMENSIONS

Part n°	Size	DN (mm)	PN (kg/cm ²)	bore ØD (mm)	A (mm)	B (mm)	ØC (mm)	E (mm)	F (mm)	L (mm)	CH (octag) (mm)	Kv (m ³ /h)
PV02-VK65GI38	3/8"	10	210	8	73	54	30	43	44	75	26	4,15
PV02-VK65GA12	1/2"	15	210	12	73	56	36	43	47	85	32	9,35
PV02-VK65GB34	3/4"	20	210	16	110	75	45	68	54	95	39	16,2
PV02-VK65GC10	1"	25	210	20	110	77	53	68	56	105	48	27,7

MATERIALI / MATERIALS

N°	Articolo	Material	Item
1	Corpo	CW617N (OT58)	Body
2	Chiusura (Manicotto)	CW617N (OT58)	Cap
3	Sfera	CW617N (OT58)	Ball
4	Stelo	CW617N (OT58)	Stem
5	Sede	Delrin	Ball seat
6	O-Ring tenuta laterale	Viton	Body-Cap O-ring
7	Tenuta superiore	PTFE	Upper seat
8	O-Ring tenuta stelo	Viton	Stem O-ring

VALVOLA A SFERA 2 VIE F/F IN OTTONE PASSAGGIO RIDOTTO CON ATTUATORE PNEUMATICO 2 WAYS BRASS BALL VALVE REDUCED BORE WITH PNEUMATIC ACTUATOR



CARATTERISTICHE

- Attuatore Pneumatico a Doppio o Semplice Effetto avente le stesse dimensioni di ingombro
- Disponibile in Tecno-polimero, in Alluminio o in Acciaio Inox AISI 316
- Pressione di alimentazione: 2÷8 bar (per Tecno-polimero) – 2÷10 Bar (per Alluminio e Inox)
- Temperatura di esercizio: -20°C +80°C (per Alluminio e Inox disponibile anche per Alte e Basse temperature)

FEATURES

- Double Acting or Spring Return actuators with same compact dimensions
- Available in Techno-polymer, in Aluminum or in Stainless Steel AISI 316
- Working Pressure: 2÷8 bar (for Techno-polymer) – 2÷10 Bar (for Aluminum and Stainless Steel)
- Working Temperature: -20°C +80°C (Aluminum and Stainless Steel units are also available in Low temp or High Temp configuration)

A RICHIESTA

- Elettrovalvole NAMUR
- Box Fine Corsa
- Posizionatori
- Riduttori Sganciabili
- Attuatori Elettrici

OPTIONAL

- NAMUR Solenoid Valves
- Limit Switch Boxes
- Positioners
- Declutchable Gear Boxes
- Electric Actuators

Dimensioni con Attuatore in Tecno-polimero a Doppio Effetto Dimensions with Double Acting Techno-polymer Actuator

Part n°	Size	DN	PN	D	E	F
UT10DE-VK65GI38	3/8"	10	210	67	146	119
UT10DE-VK65GA12	1/2"	15	210	67	148	119
UT13DE-VK65GB34	3/4"	20	210	86	182	160
UT13DE-VK65GC10	1"	25	210	86	185	160

Dimensioni con Attuatore in Tecno-polimero a Semplice Effetto Dimensions with Spring Return Techno-polymer Actuator

Part n°	Size	DN	PN	D	E	F
UT13S3-VK65GI38	3/8"	10	210	86	166	160
UT13S4-VK65GA12	1/2"	15	210	86	168	160
UT18S4-VK65GB34	3/4"	20	210	101	204	175

Dimensioni con Attuatore in Alluminio a Doppio Effetto Dimensions with Double Acting Aluminum Actuator

Part n°	Size	DN	PN	D	E	F
MT05DE-VK65GI38	3/8"	10	210	67	156	119
MT05DE-VK65GA12	1/2"	15	210	67	158	119
MT07DE-VK65GB34	3/4"	20	210	71	169	168
MT15DE-VK65GC10	1"	25	210	81	185	175

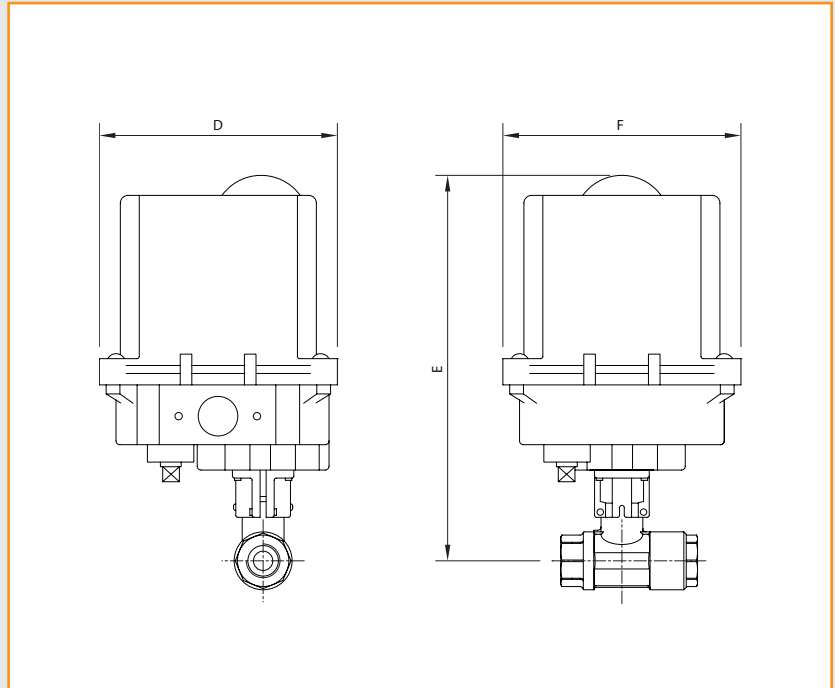
Dimensioni con Attuatore in Alluminio a Semplice Effetto Dimensions with Spring Return Aluminum Actuator

Part n°	Size	DN	PN	D	E	F
MT07S4-VK65GI38	3/8"	10	210	71	153	168
MT15S4-VK65GA12	1/2"	15	210	81	168	175
MT20S4-Vk65GB34	3/4"	20	210	96	199	186
MT25S4-Vk65GC10	1"	25	210	96	202	248

Gli attuatori sono dimensionati per applicazioni normali e pressione di alimentazione di almeno 5.62 Bar. Emme Technology Srl si riserva il diritto di cambiare o modificare le caratteristiche tecniche di prodotto senza preavviso e senza incorrere nell'obbligo di apportare tali modifiche sui prodotti precedentemente o successivamente venduti.

Actuators are sized for normal conditions based on supply air pressure of at least 5.62 Bar (80 PSI). Emme Technology Srl reserves the right to change or modify products without prior notice and without incurring any obligation to make such changes on products previously or subsequently sold.

**VALVOLA A SFERA 2 VIE F/F IN OTTONE PASSAGGIO RIDOTTO
CON ATTUATORE ELETTRICO
2 WAYS BRASS BALL VALVE REDUCED BORE
WITH ELECTRIC ACTUATOR**



CARATTERISTICHE

1. Design compatto
2. Base in alluminio verniciato ed ingranaggi in metallo
3. Grado di protezione IP67
4. Con manuale d'emergenza
5. 2 fine corsa standard
6. A richiesta con posizionatore
7. Temperatura di esercizio: -10°C +60°C

FEATURES

1. Compact Design
2. Epoxy coated die cast aluminum base and metal gears
3. Protection degree: IP67
4. With manual override
5. With n°2 switches as standard
6. On request: positioner
7. Working Temperature: -10°C +60°C

Part n°	SIZE	DN	PN	D	E	F
AE01*-VK65GI38	3/8"	10	210	120	204	127
AE01*-VK65GA12	1/2"	15	210	120	206	127
AE01*-VK65GB34	3/4"	20	210	120	220	127
AE01*-VK65GC10	1"	25	210	120	223	127

* = Diverse tensioni disponibili / Various voltages available